

Air pulsé

Four électrique à air pulsé, 10 GN 1/1

REPÈRE # _____

MODELE # _____

NOM # _____

SIS # _____

AIA # _____



260693 (EFCE11CSDS) Four électrique à air pulsé,
10 GN 1/1

260695 (EFCE11CSCS) Four électrique à air pulsé,
10 GN 1/1 - 230V

Description courte

Repère No.

Four à air pulsé avec injection de vapeur. Structure principale en acier inoxydable. Chambre de cuisson en acier inoxydable AISI 304 et éclairage latéral. Double porte vitrée. Chauffage par "Incoloy" éléments blindés positionnés sur le bloc convecteur. Thermostat électromécanique ; température réglable de 30°C à 300°C ; affichage visuel et thermomètre. Minuterie de 0 à 120 minutes avec alarme sonore. Contrôle de l'humidité à 5 niveaux. Chargement en largeur, 10 GN 1/1. pas de 60 mm

Caractéristiques principales

- Ce four air pulsé avec injection d'eau directe est parfait pour mijoter, cuire à la vapeur, réchauffer, rôtir, griller et gratiner grâce aux réglage de 5 niveaux d'humidités
- Refroidissement rapide de la cavité du four.
- Sur le panneau de commande, il y a un timer pour régler le temps de cuisson qui est réglable jusqu'à 120 minutes, un mode de fonctionnement continu avec une alarme sonore de fin de cycle de cuisson . A la fin de cuisson, le ventilateur et le système de chauffe s'éteignent
- Température maximum : 300 °C.
- Uniformité parfaite: garantit une distribution parfaite de la chaleur à travers la chambre de cuisson.
- L'éclairage halogène et les supports de casseroles transversaux offrent une vue dégagée sur les produits en cours de cuisson.
- Sonde de température pour aliments, disponible en accessoire.
- Plaque d'égouttage pour récupérer les graisses de cuisson résiduelles.
- Disponible en accessoire - bac d'égouttage sous la porte pour recueillir la condensation sur ce modèle.
- Vanne manuelle pour ouverture du houra (évacuation de la vapeur).
- Capacité : 10 GN 1/1

Construction

- Structure robuste grâce à une construction en acier inoxydable.
- Chambre de cuisson en acier inoxydable AISI 430
- Porte double vitrage avec isolation thermique et structure ouverte, pour que le panneau extérieur reste froid. Le verre intérieur de la porte, monté sur charnières, se dégage facilement pour le nettoyer.
- Poignée ergonomique
- Sortie d'évacuation intégrée.
- Pas de 60 mm sur le support des grilles du four qui est fourni en standard
- Protection contre l'eau IPx4.

Accessoires inclus

- 1 X Guides latéraux 10 niveaux au PNC 922121 pas de 60 mm, pour fours électriques 10 GN 1/1

Accessoires en option

- Couple de grilles GN 1/1 en acier PNC 921101 inox 18/10
- Paire de support bac GN 1/2 PNC 921106
- Adoucisseur d'eau à résine et sel PNC 921305
- Sonde pour fours 6 et 10 GN1/1 PNC 921702
- KIT GLISSIERS POUR BAC DE VIDAGE GN 1/1 PNC 921713
- Paire de grilles pour 8 poulets (1,2kg par poulet), GN 1/1 PNC 922036

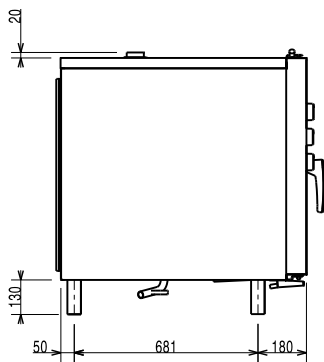
APPROBATION: _____

- Support pour four à air pulsé 10 GN1/1 PNC 922102
- Kit glissières pour supports 10 GN 1/1 PNC 922106
- Armoire neutre pour four à air pulsé 6 GN 1/1 PNC 922109
- Support pour four à air pulsé 10GN 1/1 sur roulettes PNC 922114
- Guides latéraux 7 niveaux au pas de 80 mm, pour fours électriques 10 GN 1/1 PNC 922115
- Guides latéraux 10 niveaux au pas de 60 mm, pour fours électriques 10 GN 1/1 PNC 922121
- Kit 4 pieds réglables pour fours 10 GN PNC 922127
- Chariot de chargement pour 10 GN1/1 PNC 922130
- Kit douchette de nettoyage escamotable PNC 922170
- Douchette externe PNC 922171
- Kit cadre pour structure mobile 10 GN1/1 PNC 922201
- Paire de panier de cuisson pour four PNC 922239
- Grille pour 8 poulets (1,2kg par poulet), GN 1/1 PNC 922266
- Kit 1 Grille à brochette + 6 Brochettes Courtes, pour fours à chargement en profondeur PNC 922325
- Grille à brochette universelle PNC 922326
- Fumoir pour four, 4 types de bois disponible sur demande PNC 922338

Avant

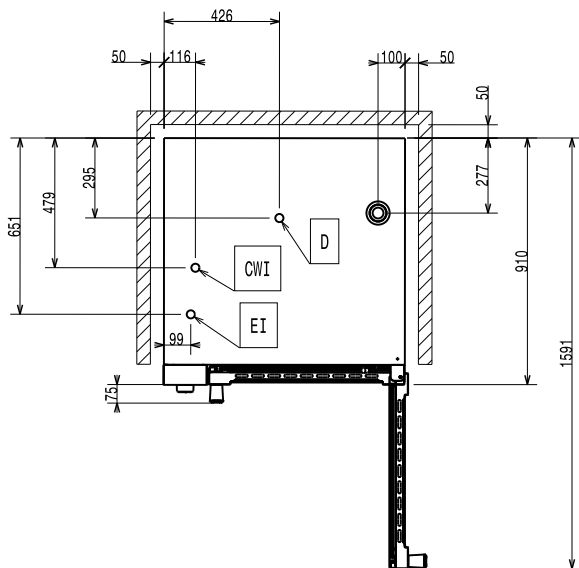


Côté



CWI1 = Raccordement eau froide
 CWI2 = Raccordement eau froide 2
 D = Vidange
 EI = Connexion électrique

Dessus



Électrique

Voltage :	
260693 (EFCE11CSDS)	380-400 V/3N ph/50 Hz
260695 (EFCE11CSCS)	230 V/3 ph/50 Hz
Auxiliaire :	0.3 kW
Puissance de raccordement	17.3 kW

Capacité

GN :	10 - 1/1 Gastronom
-------------	--------------------

Informations générales

Largeur extérieure	890 mm
Profondeur extérieure	900 mm
Hauteur extérieure	970 mm
Poids net :	121.2 kg
Niveau fonctionnel	Basic
Cycles de cuisson convection	300 °C
Largeur intérieure :	590 mm
Profondeur intérieure :	503 mm
Hauteur intérieure :	680 mm

Certifications ISO

ISO Standards:	ISO 9001; ISO 14001; ISO 45001; ISO 50001
-----------------------	---